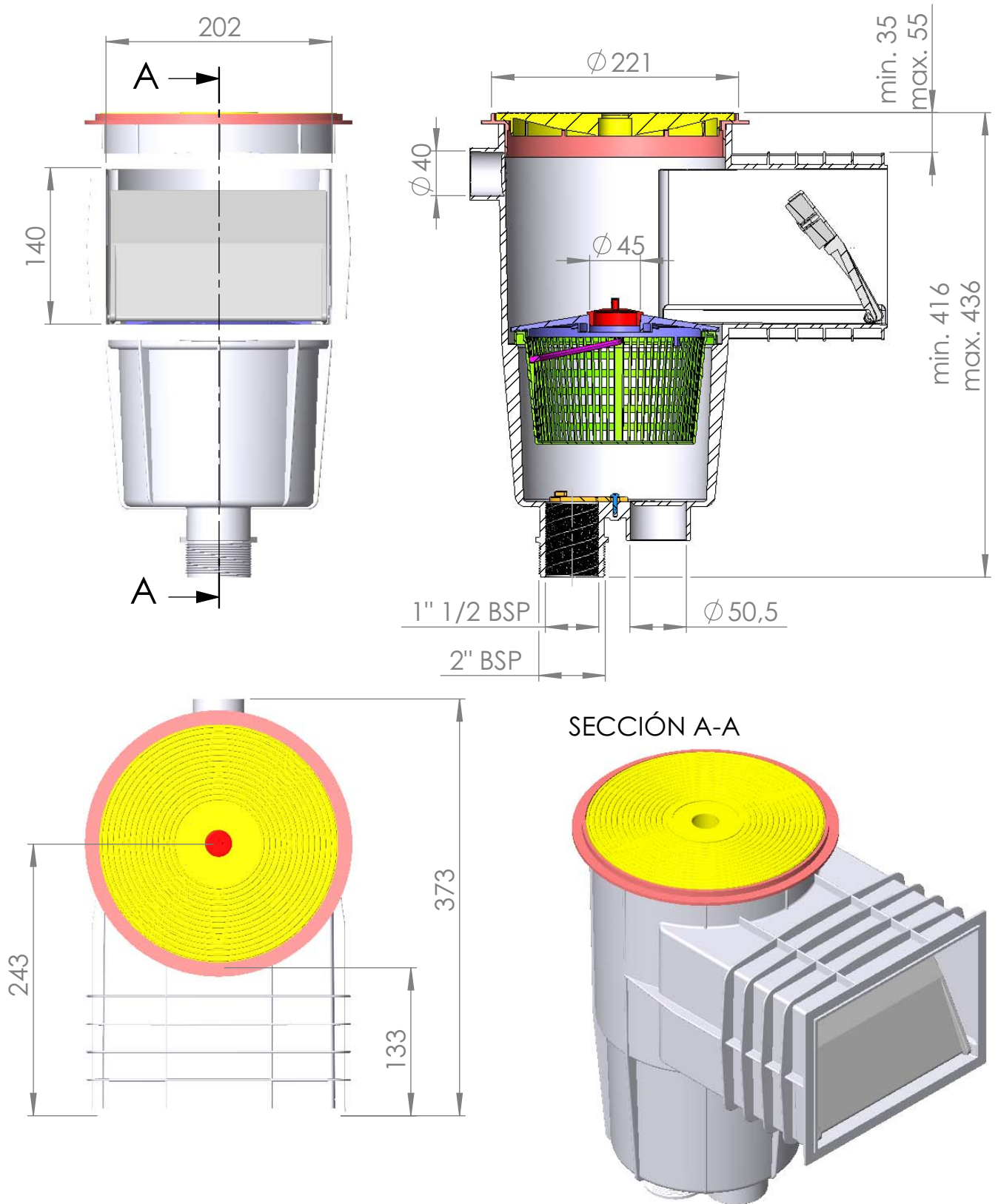


CÓDIGO / CODE: **00249**
 DESCRIPCIÓN: **SKIMMER 15L PH B.STD T.CIRC.**
 DESCRIPTION: **SKIMMER 15L CP M.STD ROUND LID**



Nota: Unidades en mm
 Note: Units in mm